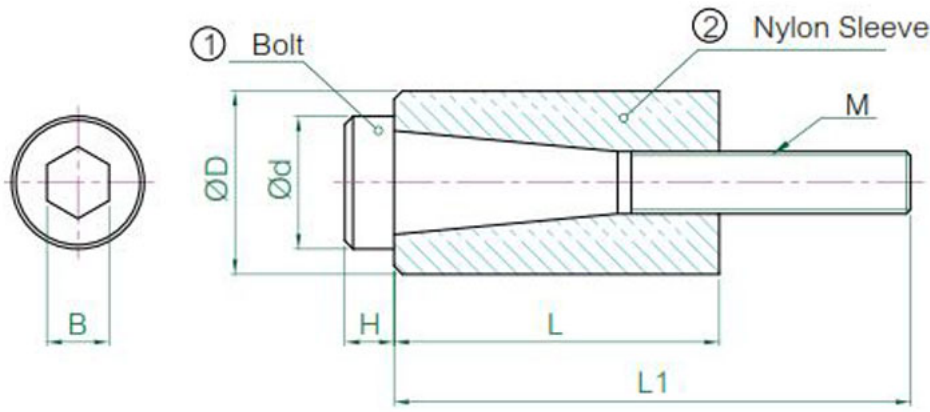


**PARTING LOCK**



OD (D)	ID (d)	M	B	L	L1	H	STATUS
10	8.5	M5	4	18	28	3	A
12	11.5	M6	5	20	30	4.5	A
13	11.5	M6	5	20	30	4.5	AO
16	14	M8	6	25	35	5.5	A
20	14	M10	8	30	40	5.5	A
25	16	M10	8	30	40	5.5	A
25	18	M12	12	30	40	8.5	AO
30	18	M12	12	35	45	8.5	A